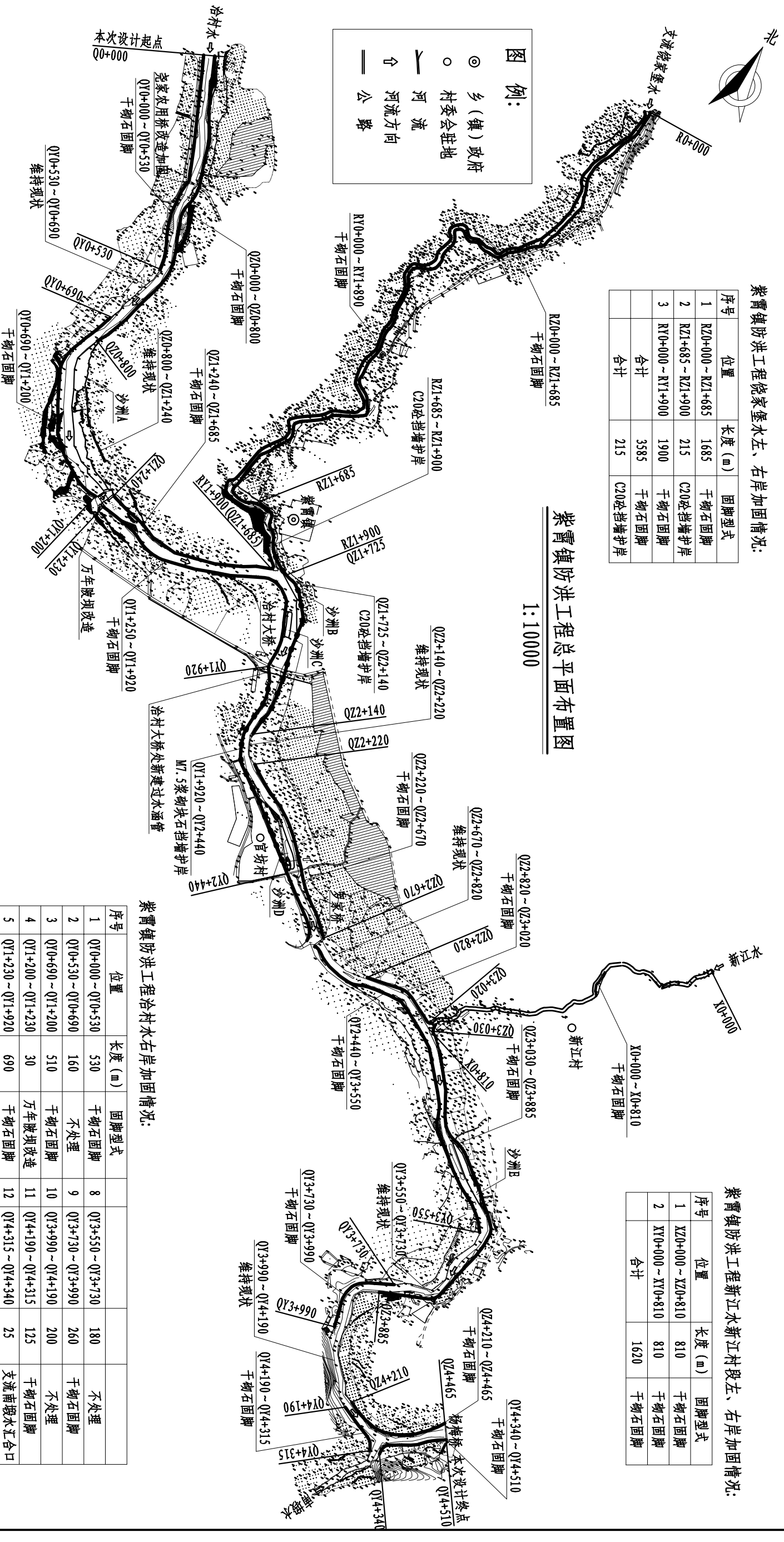


紫霄镇防洪工程绕家堡水左、右岸加固情况:

序号	位置	长度 (m)	固脚型式
1	R20+000 ~ R21+685	1685	干砌石固脚
2	R21+685 ~ R21+900	215	C20砼挡墙护岸
3	RY0+000 ~ RY1+900	1900	干砌石固脚
	合计	3885	干砌石固脚
	合计	215	C20砼挡墙护岸

紫霄镇防洪工程总平面布置图

1:10000



紫霄镇防洪工程冶村水右岸加固情况:

序号	位置	长度 (m)	固脚型式
1	QY0+000 ~ QY0+530	530	干砌石固脚
2	QY0+530 ~ QY0+690	160	不处理
3	QY0+690 ~ QY1+200	510	干砌石固脚
4	QY1+200 ~ QY1+230	30	万年渡坝改造
5	QY1+230 ~ QY1+920	690	干砌石固脚
6	QY1+920 ~ QY2+440	520	浆砌石挡墙护岸
7	QY2+440 ~ QY3+550	1110	干砌石固脚
	合计	3395	干砌石固脚
	合计	520	浆砌石挡墙护岸

紫霄镇防洪工程冶村水左岸加固情况:

序号	位置	长度 (m)	固脚型式
1	QZ0+000 ~ QZ0+800	800	干砌石固脚
2	QZ0+800 ~ QZ1+240	440	不处理
3	QZ1+240 ~ QZ1+685	445	干砌石固脚
4	QZ1+685 ~ QZ1+725	40	支流绕家堡水汇合口
5	QZ1+725 ~ QZ2+140	415	C20砼挡墙护岸
6	QZ2+140 ~ QZ2+220	80	不处理
7	QZ2+220 ~ QZ2+670	450	干砌石固脚
	合计	3005	干砌石固脚
	合计	415	C20砼挡墙护岸

说明:

- 1、图中高程为黄海高程，高程及桩号单位以m计。
- 2、本次紫霄镇防洪工程有新建干砌石固脚总长11.605km,新建C20砼挡墙护岸长0.63km;新建浆砌石挡墙护岸长0.52km;河道清障5处;改造渡坝3座;尧家农用桥加固;冶村大桥处新建过水涵管。
- 3、靠近村庄处设置3m宽亲水平台。

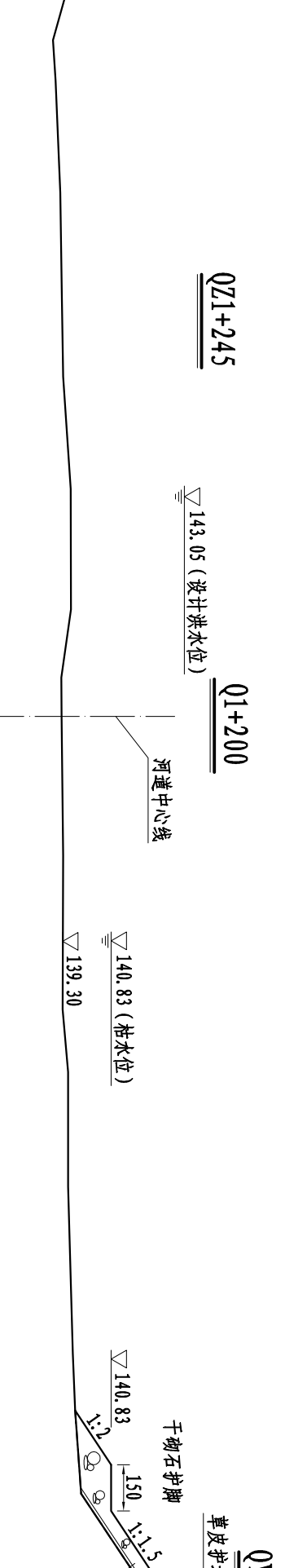
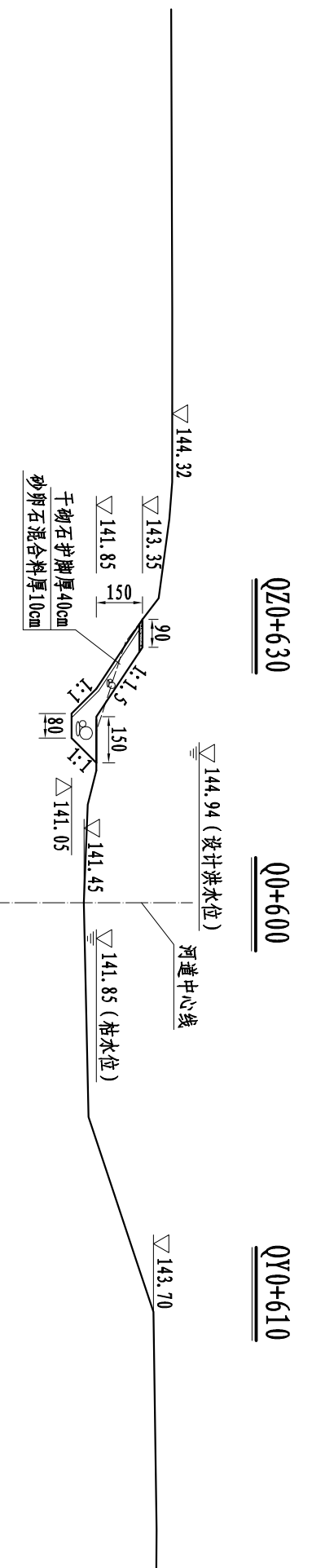
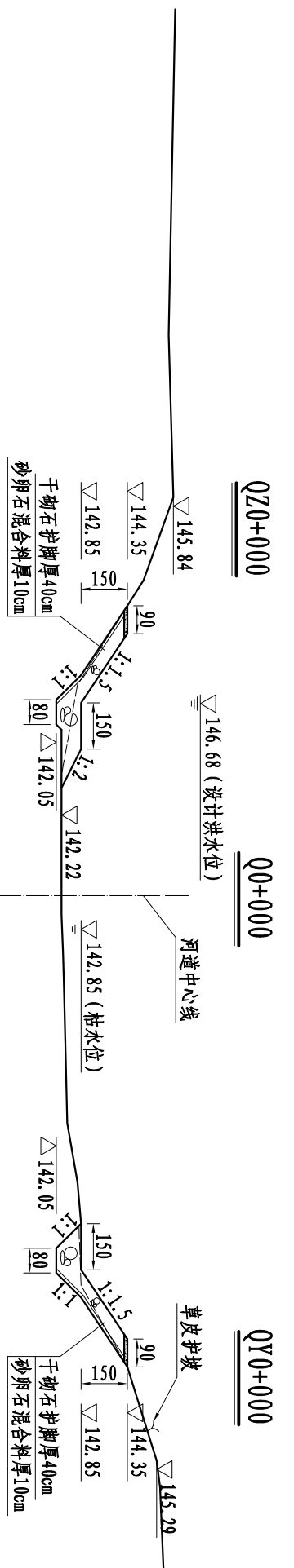
江西省抚州市水电勘测设计院

批准	江西省重点中小河流治理项目	招标	设计
核定	南丰县紫霄镇防洪工程	设计	部分
审查		设计	
校核		设计	
制图		设计	

紫霄镇防洪工程总平面布置图

比例	1:10000	日期	2014.11
图号	ZXZFH-ZB-SG-01		

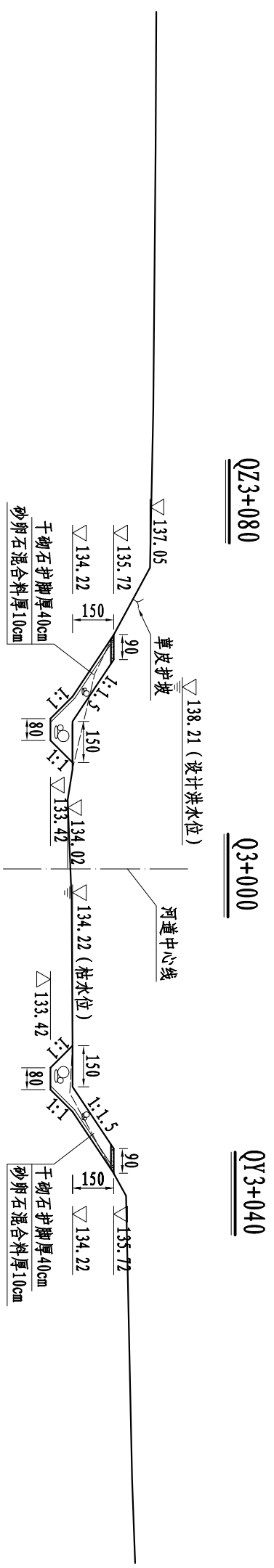
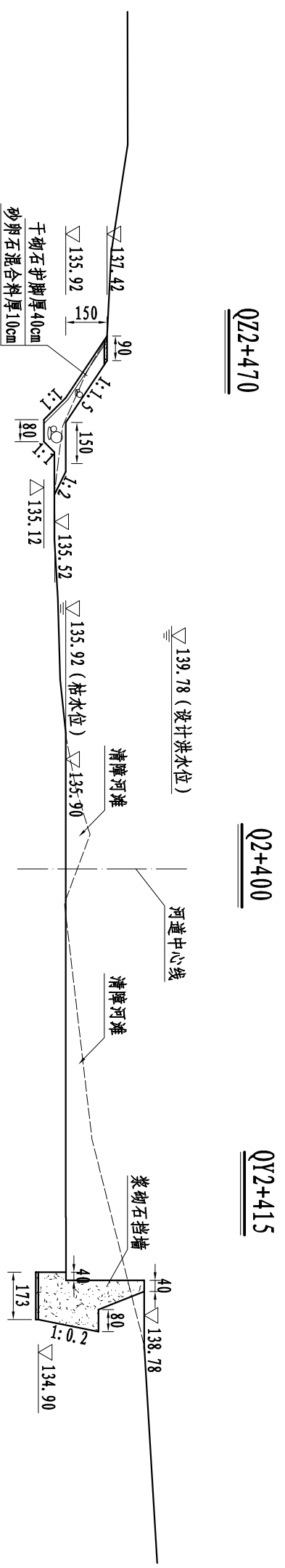
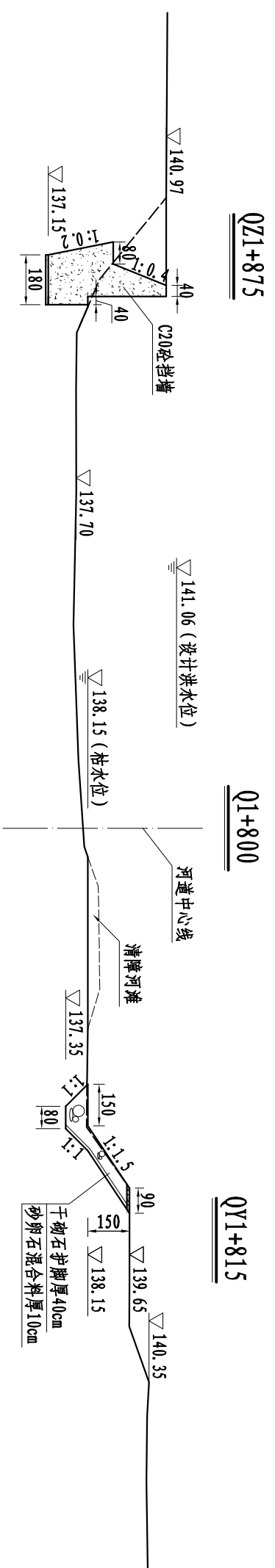
设计证号: A136004036



说明:

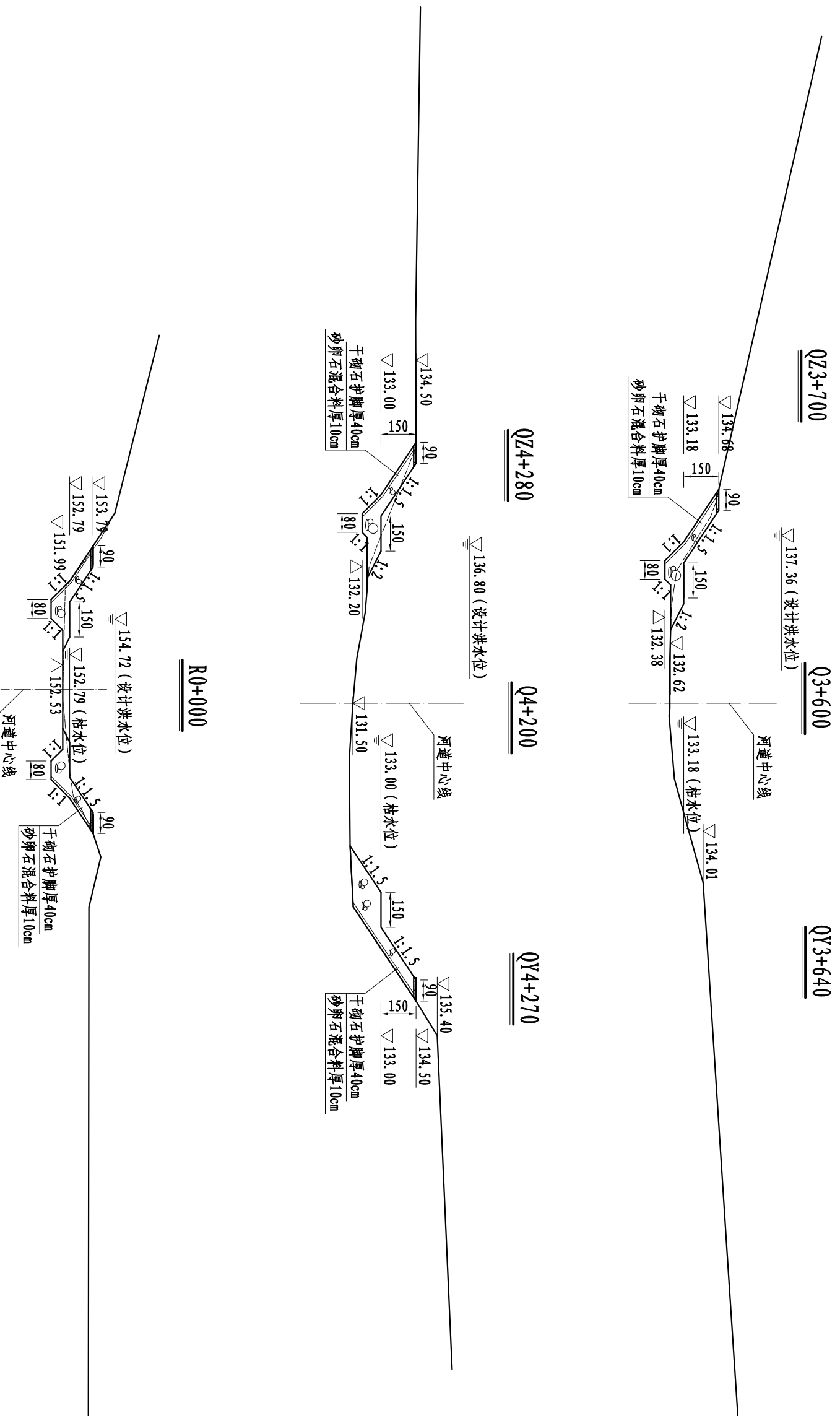
- 1、图中高程为黄海高程系统，高程及桩号单位以m计，其余尺寸单位以cm计。
- 2、砼挡墙每隔10m分一缝，缝宽2.0cm，挡墙墙身设置排水孔，孔径7.5cm，间距2.0m，进口处用土工布包裹，并设置反滤层。建基面承载力要求不小于18T/m²。挡墙后回填土可采用工程开挖的弃土料，摩擦角Φ不小于30°。
- 3、干砌石固脚护岸，砌石最小厚度为40cm，下设10cm厚砂卵石混合物，顶宽0.9m，采用厚10cmC15砼压顶，每10m分缝一道，缝宽2cm。
- 4、本设计横断面图共4张，说明共用。

江西省抚州市水电勘测设计院			
批准		江西省重点中小河流治理项目	招标
核定		南丰县紫霄镇防洪工程	设计
审查			部分
校核			
设计			
制图			
设计证号: A136004036	比例	1:200	日期
	图号	ZXZFH-ZB-SG-02	2014.11



- 说明:
- 1、图中高程为黄海高程系统, 高程及桩号单位以m计, 其余尺寸单位以cm计。
 - 2、本设计横断面图共4张, 说明共用。

江西省抚州市水电勘测设计院			
批准		江西省重点中小河流治理项目	招标
核定		南丰县紫霄乡防洪工程	设计
审查			部分
校核		紫霄镇防洪工程横断面图 (2/4)	
设计			
制图			
设计证号: A136004036	比例	日期	2014.11
	图号	ZXZFH-ZB-SG-03	

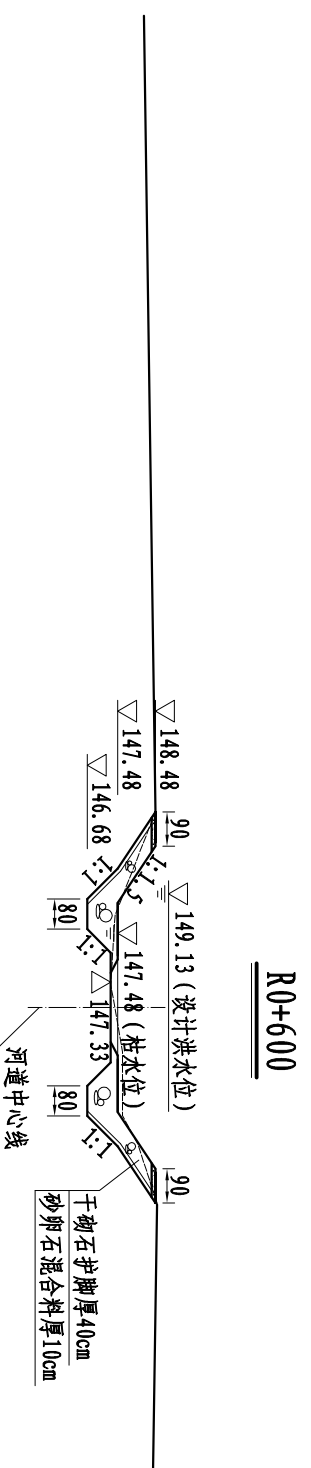


- 说明:
- 1、图中高程为黄海高程系统, 高程及桩号单位以m计, 其余尺寸单位以cm计。
 - 2、本设计横断面图共4张, 说明共用。

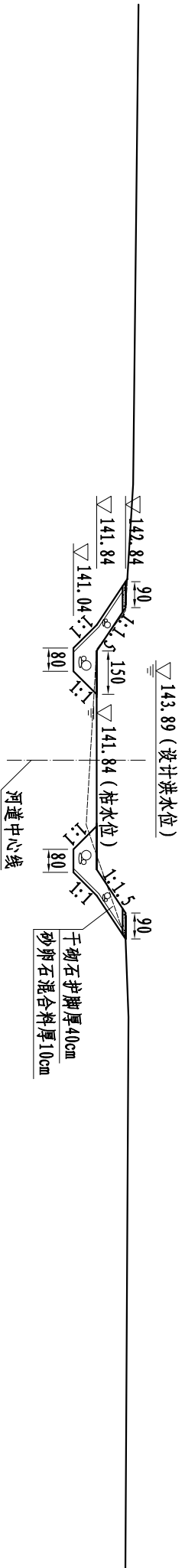
江西省抚州市水电勘测设计院

批准		江西省重点中小河流治理项目	招标	设计
核定		南丰县紫霄乡防洪工程	水工	部分
审查				
校核				
设计				
制图				
设计证号: A136004036				
	比例	1:200	日期	2014.11
	图号	ZXZFH-ZB-SG-04		

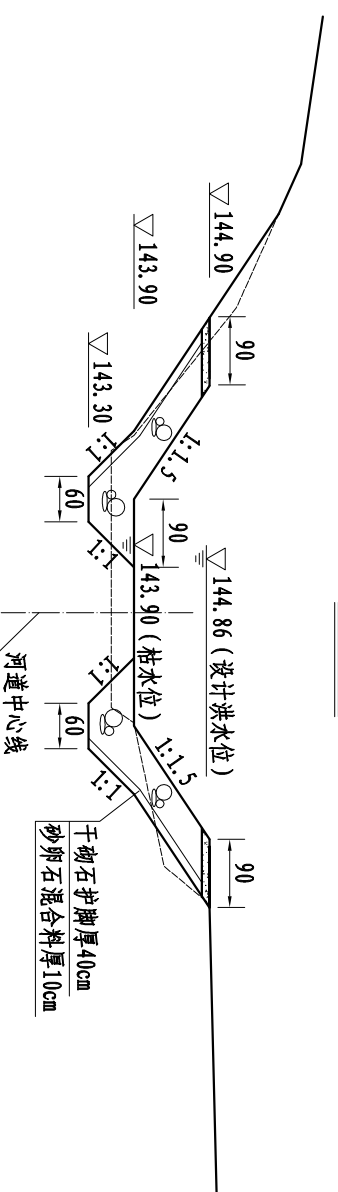
紫霄镇防洪工程横断面图 (3/4)



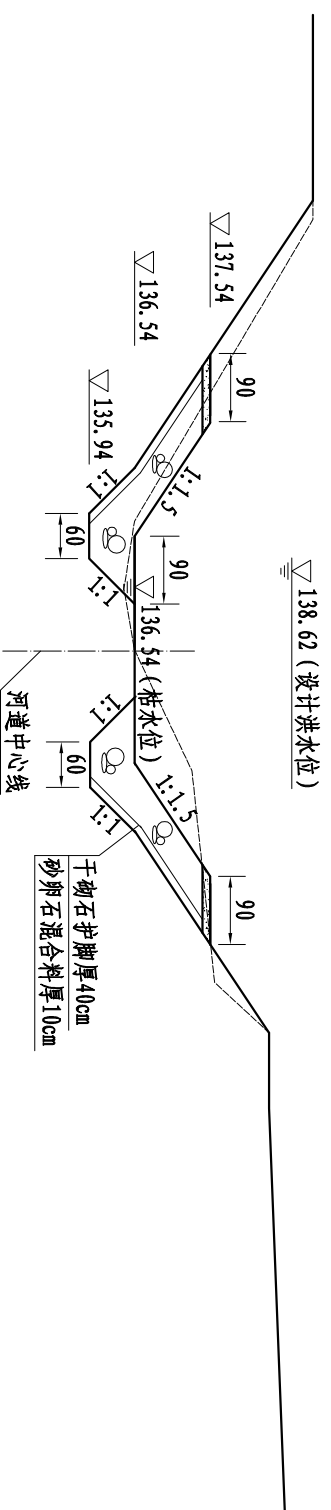
R0+600



R1+200



X0+000

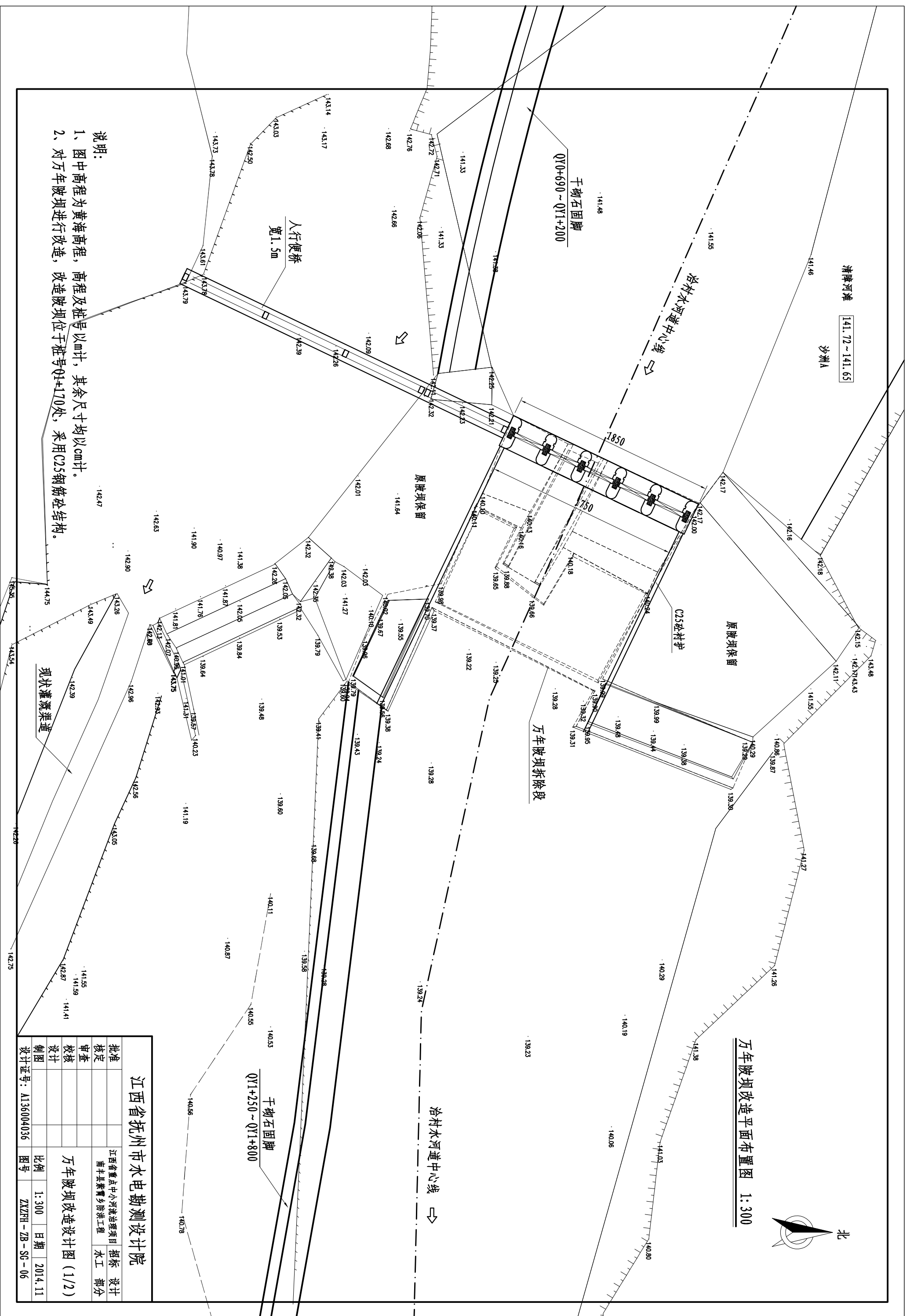


- 说明：
- 1、图中高程为黄海高程系统，高程及桩号单位以m计，其余尺寸单位以cm计。
 - 2、本设计横断面图共4张，说明共用。

江西省抚州市水电勘测设计院			
批准		江西省重点中小河流治理项目	招标
核定		南丰县紫霄乡防洪工程	设计
审查			部分
校核		紫霄镇防洪工程横断面图 (4/4)	
设计		比例	1:200
制图		日期	2014.11
设计证号: A136004036		图号	ZXZFH-ZB-SG-05



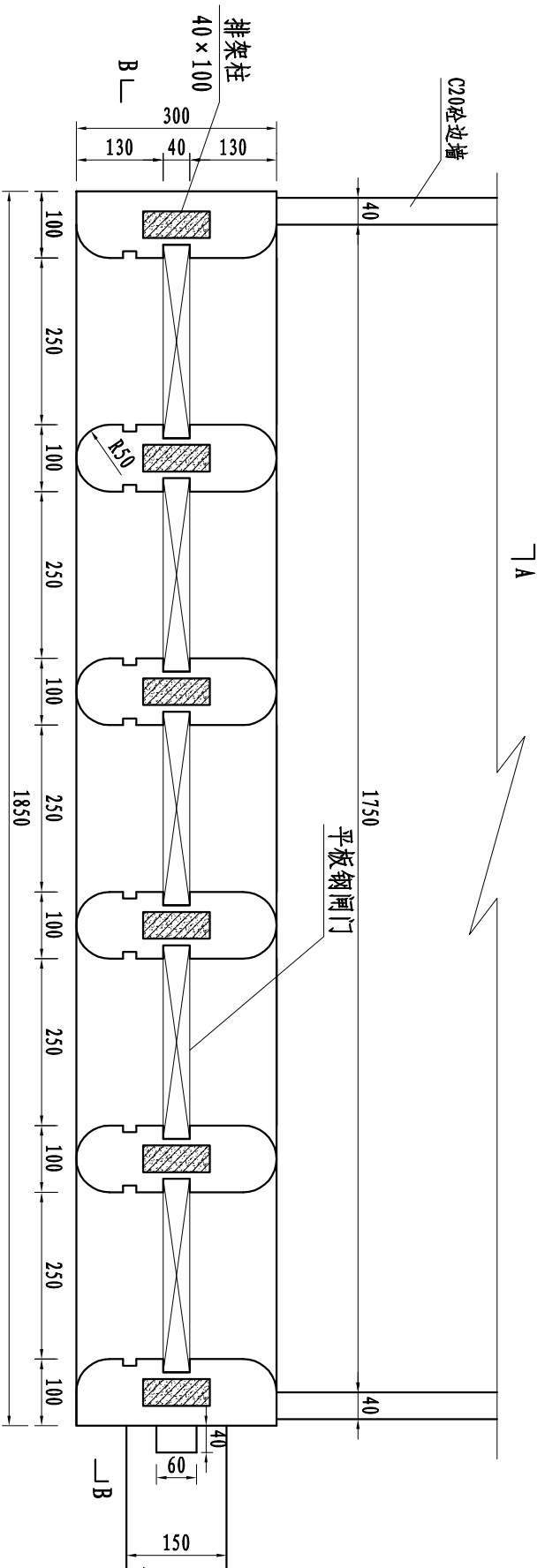
万年渡坝改造平面布置图 1:300



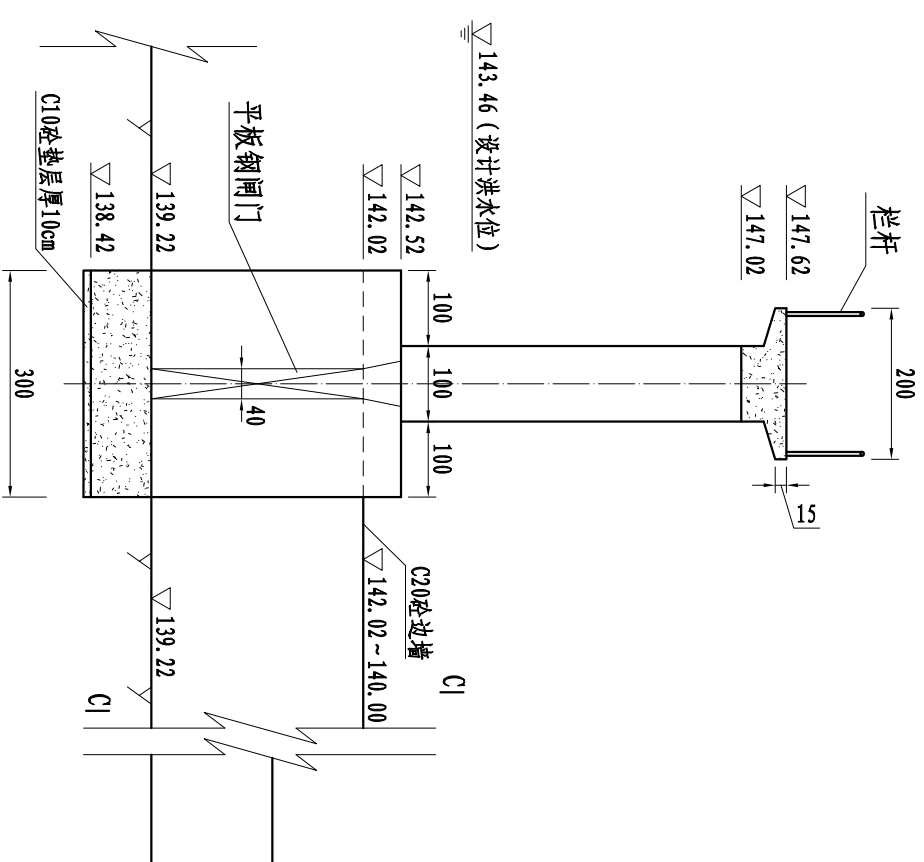
- 说明:
- 1、图中高程为黄海高程, 高程及桩号以m计, 其余尺寸均以cm计。
 - 2、对万年渡坝进行改造, 改造坝坝位于桩号Q1+170处, 采用C25钢筋混凝土结构。

江西省抚州市水电勘测设计院	
批准	江西省重点中小河流治理项目
核定	南丰县紫霄乡防洪工程
审查	招标
校核	设计
设计	设计
制图	设计
设计证号: A136004036	图号
比例 1:300	日期 2014.11
ZXZFH-ZB-SG-06	

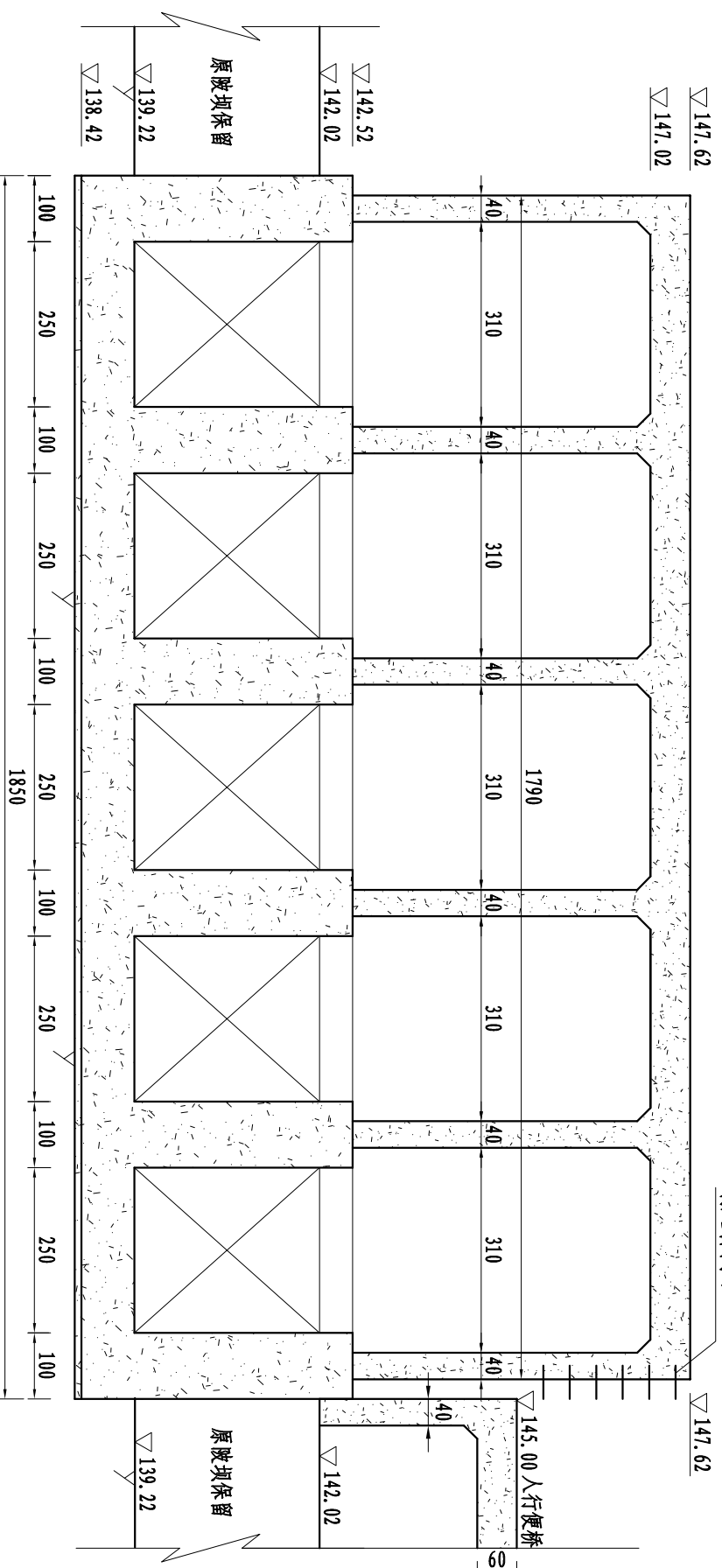
坝进口平面详图 1:100



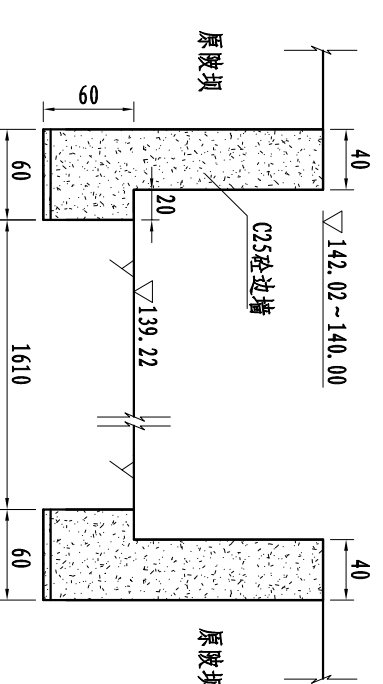
A-A剖面图 1:100



B-B剖面图 1:100



C-C剖面图 1:50
(与原坝坝衔接处)



说明:

- 1、图中高程为黄海高程，高程及桩号以m计，其余尺寸均以cm计。
- 2、对丰江上大坝进行改造，改造大坝位于桩号Q1+170处，采用C25钢筋砼结构。
- 3、拆除原坝体部分混凝土后进行凿毛处理，新浇筑与原坝体设置Φ18mm锚筋，锚筋间距150cm，梅花型布置。

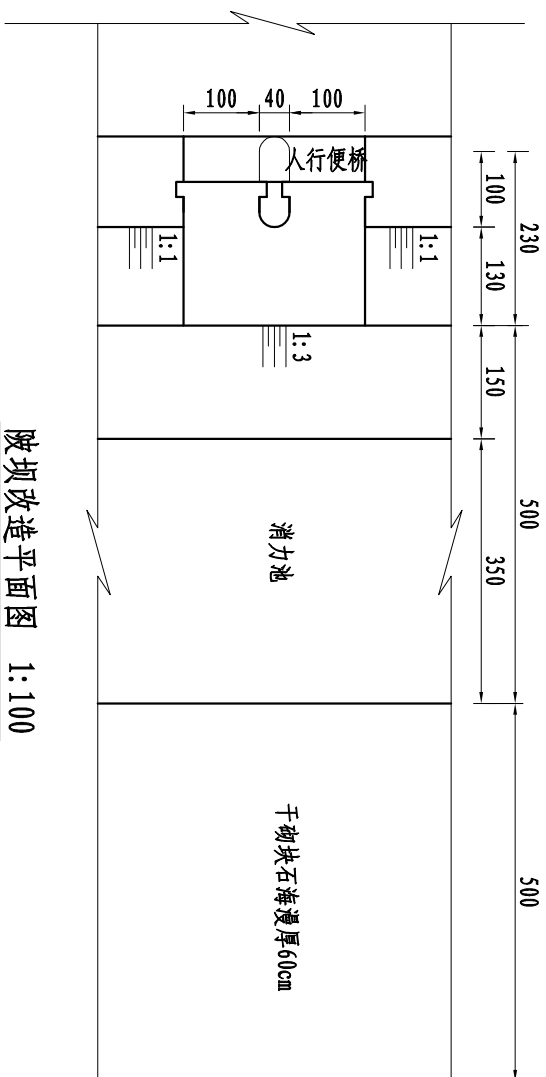
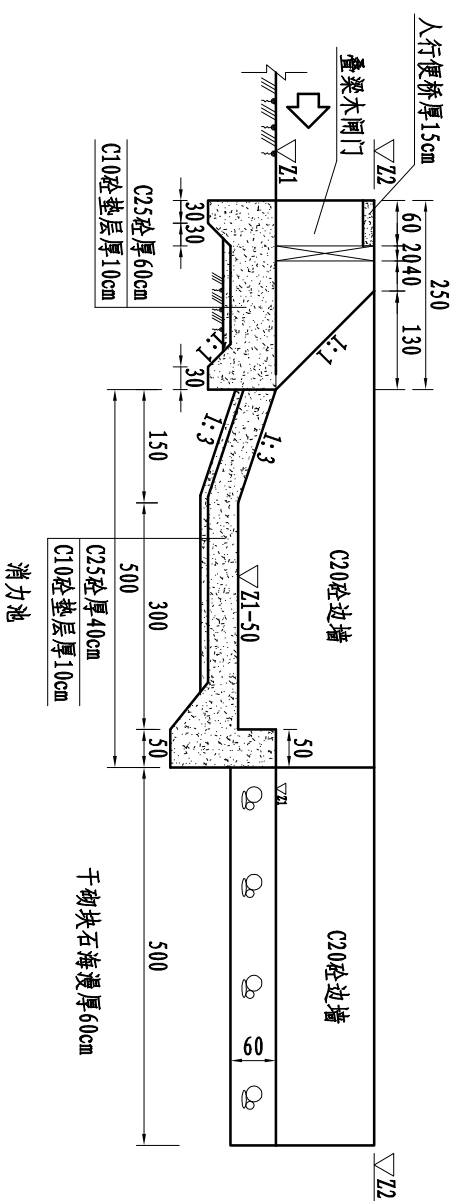
江西省抚州市水电勘测设计院

批准		江西省重点中小河流治理项目	招标	设计
核定		南丰县紫霄乡防洪工程	水工	部分
审查				
校核				
设计				
制图				

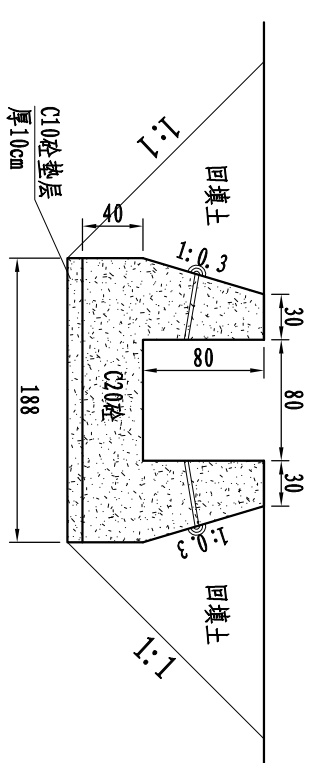
万年大坝改造设计图 (2/2)

比例	见图	日期	2014.11
图号	ZXZFH-ZB-SG-07		
设计证号	A136004036		

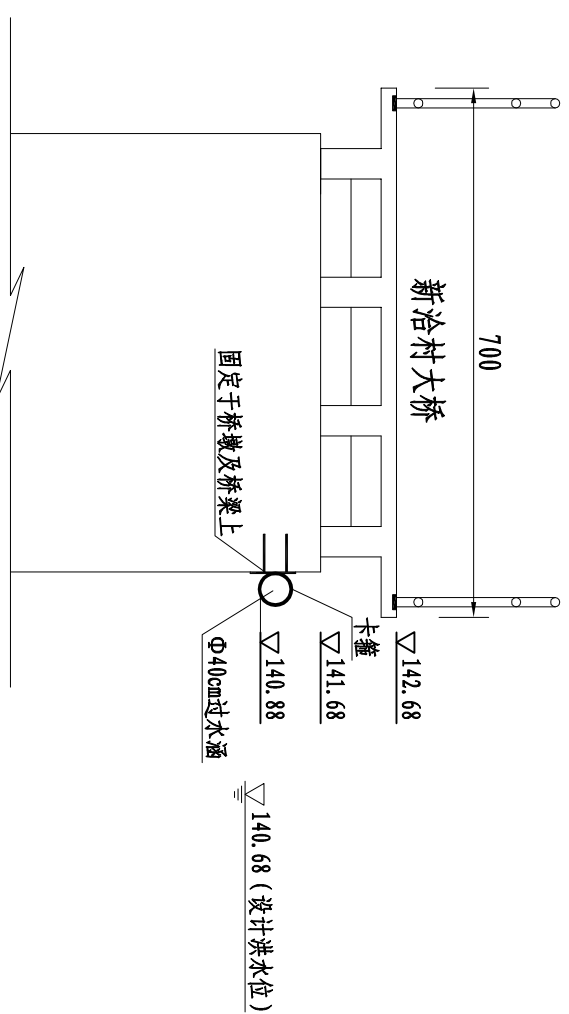
斜坡改造纵剖视图 1:100



斜坡改造平面图 1:100



新建过水涵管进出口灌溉渠道典型断面图 1:50



冶村大桥处新建过水涵管断面图 1:100

斜坡改造特性表

名称	所在桩号	Z1	Z2	所在支流
刘巴坑大坝	R0+416	148.47	149.77	饶家堡水
砂轮大坝	R1+608	140.24	141.84	饶家堡水

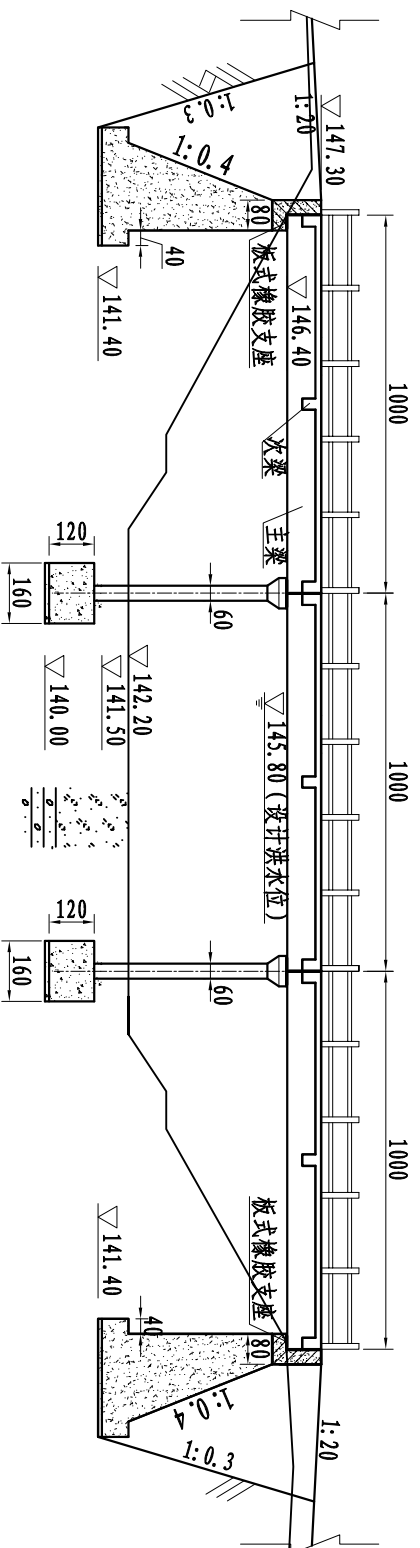
说明:

- 1、图中高程以米计，其余尺寸均以厘米计。
- 2、对现有河床中的斜坡进行改造，在中间部位设置2孔冲砂闸，单孔净宽1m，采用叠梁木闸控制。
- 3、斜坡改造后进出口底板高程应与河床底板高程保证齐平。
- 4、冶村水处新建过水涵管采用Φ40cm螺旋钢管，采用卡箍套住，同时将其固定在新冶村大桥主梁及桥墩上。过水涵管总长42m，进口底板高程140.99m，出口底板高程140.78m，纵坡降为1/500。进口新建330m长引水渠道，出口新建70m长灌溉渠道，C20砼矩形槽整体结构型式。

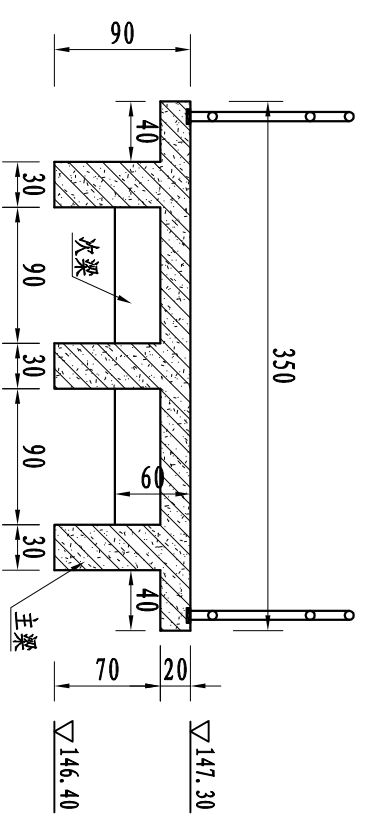
江西省抚州市水电勘测设计院

批准		江西省重点中小河流治理项目		招标	
核定		南丰县紫霄乡防洪工程		水利	部分
审查		刘巴坑、砂轮大坝及冶村大桥处新建过水涵管设计图			
设计		比例	见图	日期	2014.11
制图		图号	ZXZFH-ZB-SG-08		
设计证号: A136004036					

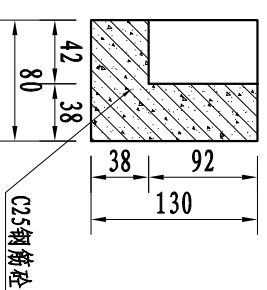
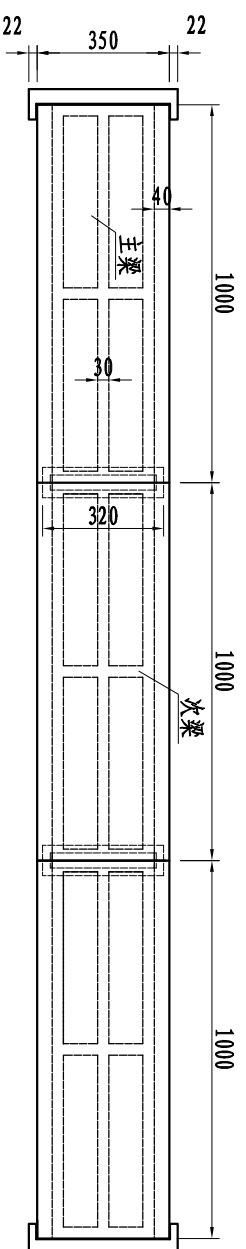
尧家桥农用桥改造加固纵剖面图 1:200



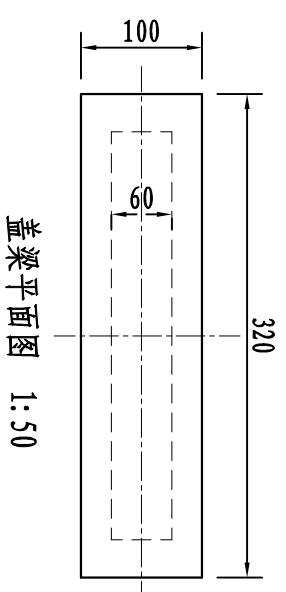
桥面结构横断面图 1:50



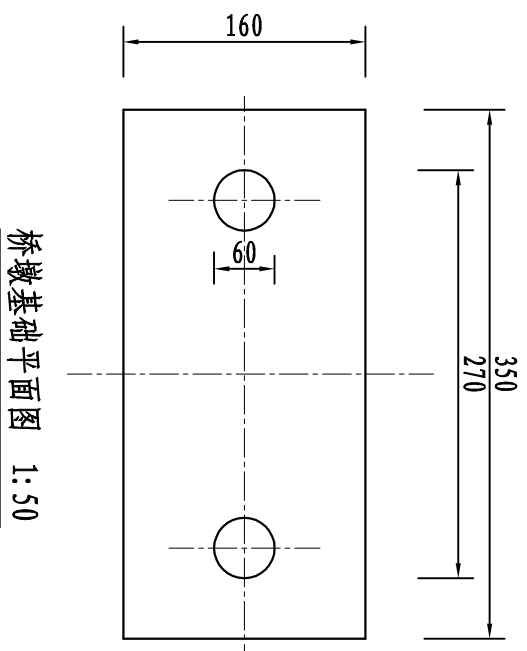
尧家桥农用桥改造加固平面图 1:200



桥墩剖视图 1:50

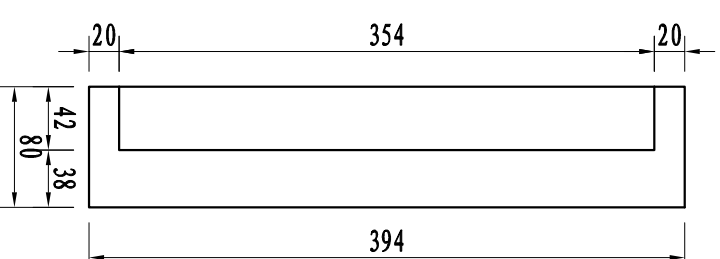


盖梁平面图 1:50



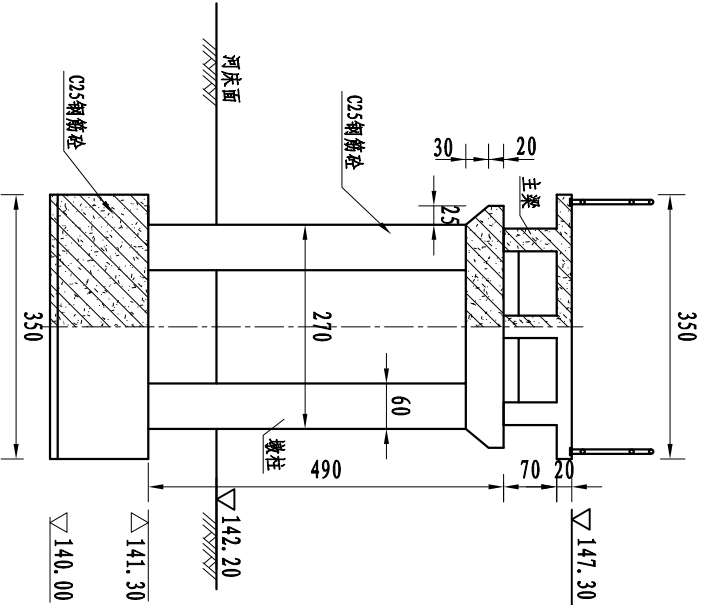
桥墩基础平面图 1:50

桥台平面图 1:50

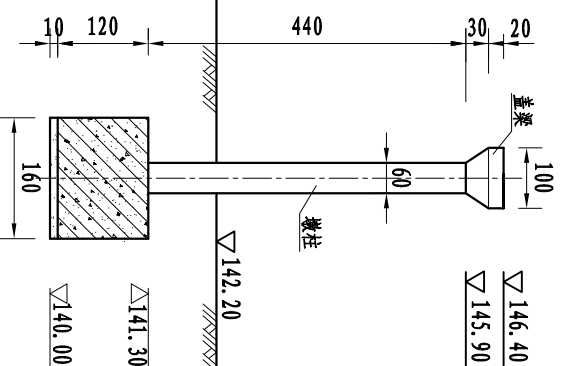


说明：

- 1、图中高程为黄海高程，高程以m计，其余尺寸均以cm计。
- 2、桥梁总长30m，按筒支梁桥设计。桥面板为现浇钢筋砼结构。
- 3、梁式桥上部结构由主梁、次梁、桥面板组成。垫层砼标号为C10，其他砼标号均为C25。下部结构设2个桥台、2个桥墩。桥墩为现浇C25砼柱上加盖梁形式。
- 4、本桥桥址处地基为砂砾层。地基承载力按250KN/m²设计。基础开挖时，需开挖到坚硬的岩层或卵石层。若地基开挖后其地质情况为软弱地基，则需进行基础处理。本图假定采用块石固脚防冲进行基础处理。基础开挖后，需通知设计人员，视具体情况进行处理。



桥横断面布置图 1:100



桥墩断面布置图 1:100

江西省抚州市水电勘测设计院

江西省重点中小河流治理项目
南丰县紫霄乡防洪工程

尧家农用桥改造加固设计图

批准		设计	
核定		审核	
审查		校核	
制图		设计	
设计证号：A136004036	比例	见图	日期
	图号	ZXZFH-ZB-SG-09	2014.11